

# TypeScript를 이용한 JavaScript API의 사용 오류 검출

---

박지혁

류석영

Software Engineering 팀

PLRG  
KAIST

PLRG  
KAIST

소프트웨어 팀  
삼성 전자

# JavaScript 라이브러리의 분석

---

JavaScript  
라이브러리

jQuery  
Modernizr  
ExtJS

...

JavaScript  
프로그램

# JavaScript 라이브러리의 분석

---

JavaScript  
라이브러리

jQuery  
Modernizr  
ExtJS

...

JavaScript  
프로그램

# 분석 아이디어

---

- JavaScript 프로그램을 분석 시  
JavaScript 라이브러리를 **직접 분석 X**
- 라이브러리를 잘 사용하고 있는지만 검사

# 분석 아이디어

---

- JavaScript 프로그램을 분석 시  
JavaScript 라이브러리를 **직접 분석 X**
- 라이브러리를 잘 사용하고 있는지만 검사

기준은?

# TypeScript

---



- JavaScript의 확장 언어
- 정적 타입 시스템
- TypeScript Declaration File

# TypeScript Declaration File

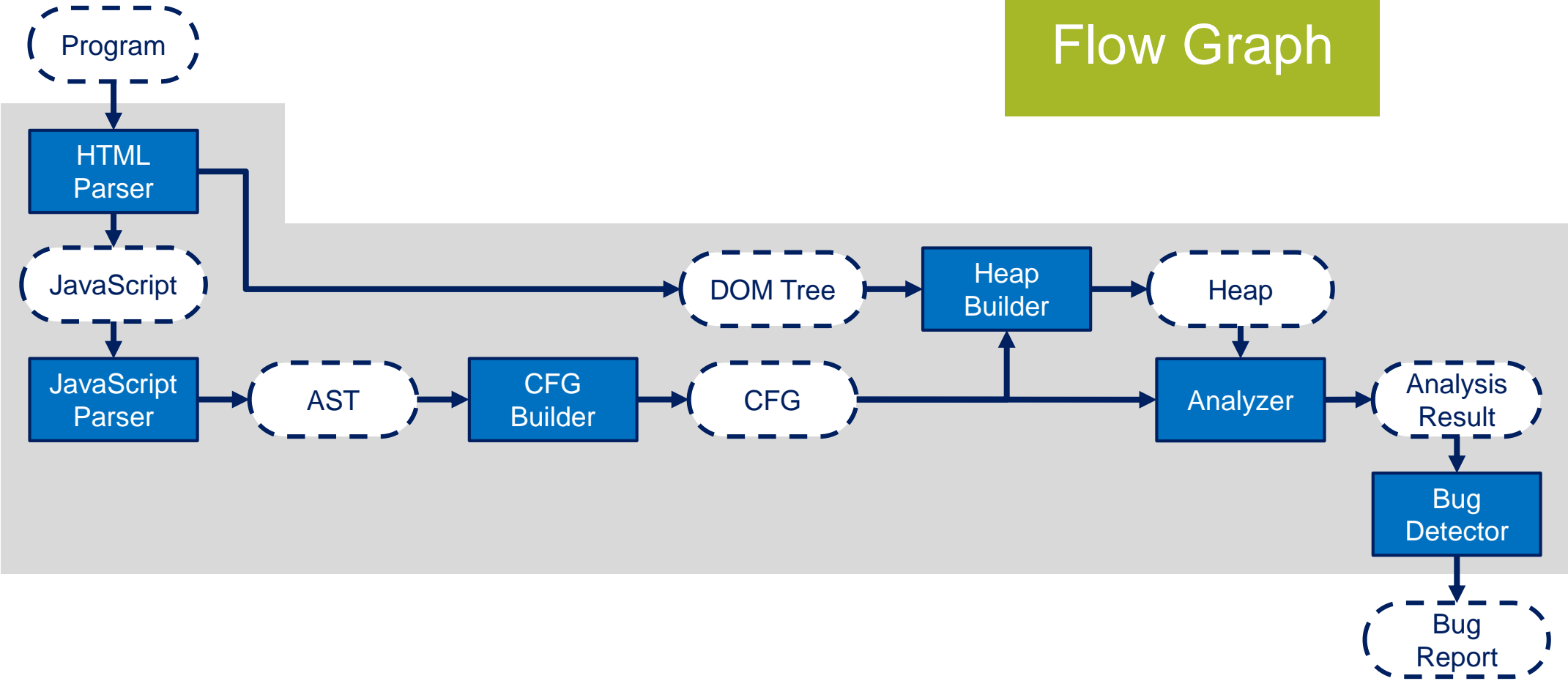
---

- jquery.d.ts

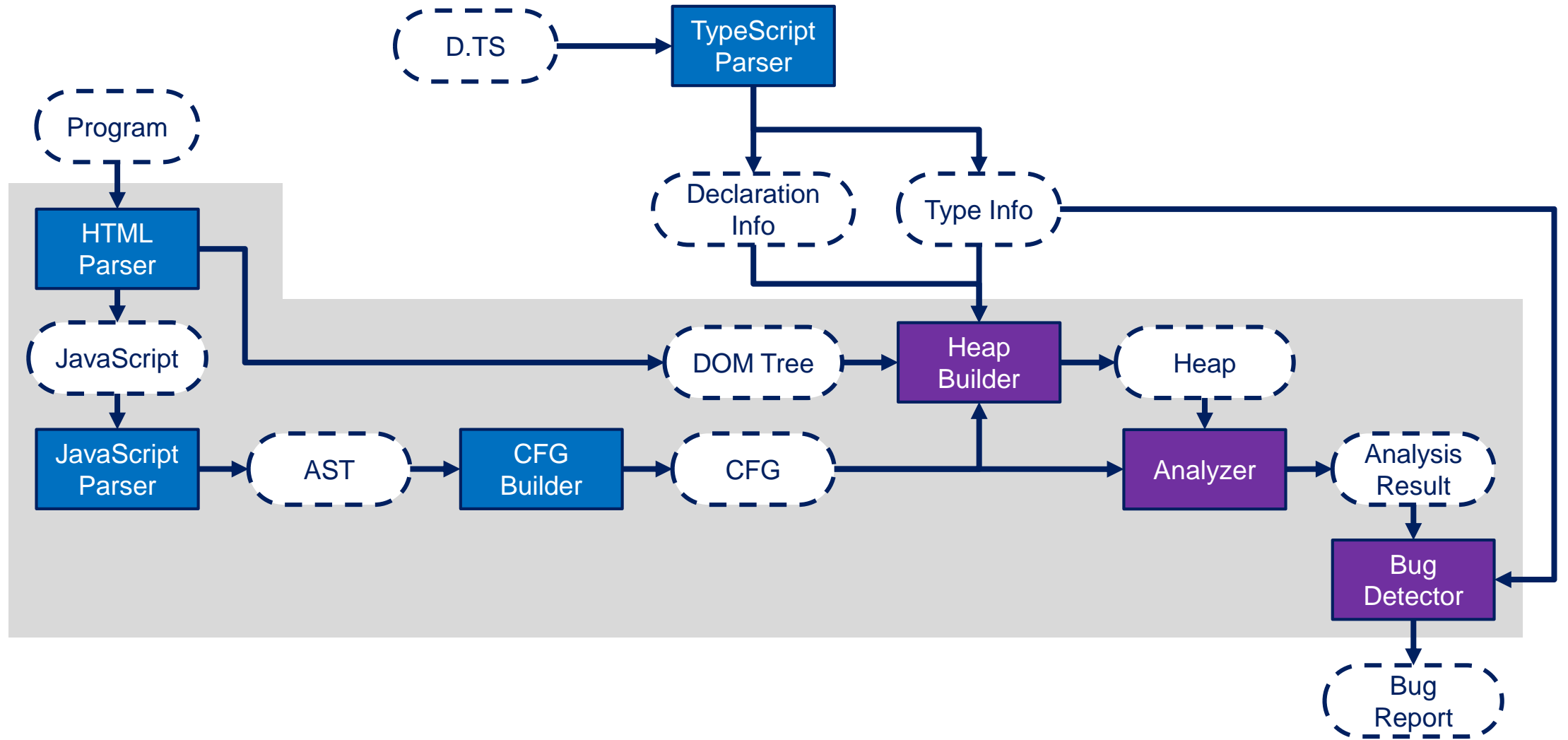
```
interface JQueryStatic {  
  ...  
  ajax (  
    url: string,  
    settings?: JQueryAjaxSettings  
  ): JQueryXHR;  
  ...  
}  
declare var jQuery: JQueryStatic;  
declare var $: JQueryStatic;
```

- 타입 정보
  - interface, class, enum
- 객체의 타입 선언
- DefinitelyTyped 프로젝트

# SAFE Flow Graph







# JavaScript API 사용 오류

---

1. API 내 존재하지 않는 객체 / 함수 접근 (AbsObj)
2. 객체 내 존재하지 않는 속성 접근 (AbsProp)
3. 함수 매개변수-인자 간 개수 불일치 (WrongArgNum)
4. 함수 매개변수-인자 간 타입 불일치 (WrongArgType)

# JavaScript API 사용 오류

---

```
1 $$;
```

# JavaScript API 사용 오류

---

```
1 $$;
```

```
1 $.aja(2,3,4);
```

**AbsObj**

# JavaScript API 사용 오류

```
1 $$;
```

**AbsObj**

```
1 $.aja(2,3,4);
```

**AbsProp**

```
1 $.ajax(2,3,4);
```

# JavaScript API 사용 오류

```
1 $$;
```

**AbsObj**

```
1 $.aja(2,3,4);
```

**AbsProp**

```
1 $.ajax(2,3,4);
```

**WrongArgNum**

```
1 $.ajax(2);
```

# JavaScript API 사용 오류

```
1 $$;
```

**AbsObj**

```
1 $.aja(2,3,4);
```

**AbsProp**

```
1 $.ajax(2,3,4);
```

**WrongArgNum**

```
1 $.ajax(2);
```

**WrongArgTyp**

```
1 $.ajax('/').abort();
```

# 실험 결과

- ExtJS 4.2 사용 프로그램

- <http://docs.sencha.com/extjs/4.2.2/extjs-build/examples/>

이름	크기 (Kb)	시간 (s)	사용 오류 검출
Feed Viewer	82.3	6.156	X
Ext JS Calendar	265.8	10.489	StatusProxy.js : AbsObj – Ext.baseCSSPrefix
Web Desktop	78.3	7.564	X
Portal Demo	30.9	6.072	X
Tiger	108.8	5.751	X
KitchenSink	33.7	6.716	X



# 실험 결과

- jQuery – 삼성 Tizen 어플리케이션

프로그램	코드 크기		시간 (s)		사용 오류
	Code Line	Basic Block	기본 분석	TS 분석	
Tizen_app1	696	1391	Time Out	7.16	X
Tizen_app2	5	174	Time Out	5.07	X
Tizen_app3	699	1410	Time Out	7.23	X
Tizen_app4	9903	4878	Time Out	24.84	X
Tizen_app5	547	842	Time Out	5.79	X
Tizen_app6	13360	1898	Time Out	11.10	X
Tizen_app7	18934	1547	Time Out	10.27	X
Tizen_app8	8171	3228	Time Out	24.13	X
Tizen_app9	696	1391	Time Out	7.44	X

# 정리

---

- TypeScript declaration file과 SAFE를 이용하여 JavaScript API의 사용 오류 검출
- ExtJS 문서 오류 검출
- jQuery를 사용하는 프로그램의 분석이 가능